

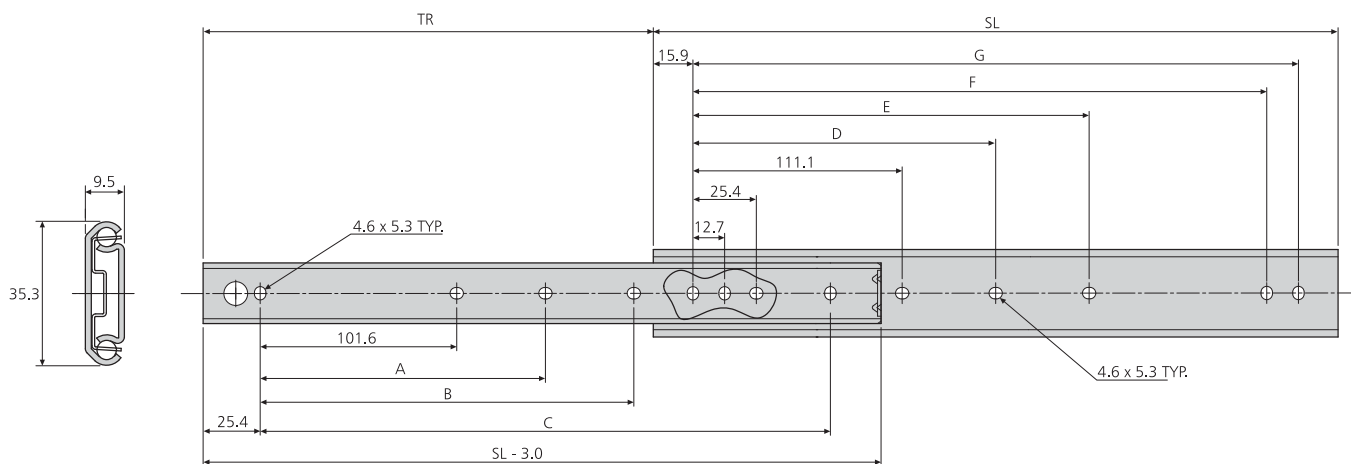
0201

- Load rating up to 50kg
- 75% extension
- 9.5mm slide thickness
- Basic, two-section slide
- Optional enclosure mounting brackets

10,000

- Capacidad de carga hasta 50kg
- 75% extensión
- Espesor de la guía de 9.5mm
- Guía básica en dos secciones
- Escuadras de montaje en armarios opcionales

- Portata fino a 50kg
- Estrazione 75%
- Spessore guida 9,5mm
- Guida base in due sezioni
- Staffe opzionali di montaggio per armadi rack



0201	mm									kg	
	SL	TR	A	B	C	D	E	F	G	W	L
DZ0201-0012	305	227	-	152.4	254.0	-	149.2	260.3	273.0	0.57	50
DZ0201-0014	356	277	-	203.2	304.8	-	200.0	311.1	323.8	0.66	50
DZ0201-0016	406	302	-	254.0	355.6	-	250.8	361.9	374.6	0.77	45
DZ0201-0018	457	328	203.2	304.8	406.4	212.7	301.6	412.7	425.4	0.87	45
DZ0201-0020	508	379	228.6	355.6	457.2	238.1	352.4	463.5	476.2	0.96	40
DZ0201-0022	559	405	254.0	406.4	508.0	263.5	403.2	514.3	527.0	1.06	40
DZ0201-0024	610	429	279.4	457.2	558.8	288.9	454.0	565.1	577.8	1.17	35
DZ0201-0026	660	481	304.8	508.0	609.6	314.3	504.8	615.9	628.6	1.25	30
DZ0201-0028	711	506	330.2	558.8	660.4	339.7	555.6	666.8	679.4	1.34	30

Notes:

- Fixing recommendation: M4 screw
- For enclosure mounting brackets refer to page 103
- For cable carriers refer to page 101

Notas:

- Recomendación de montaje: tornillo M4
- Para escuadras de montaje en armarios, consúltese la página 103
- Para portadores de cables, consúltese la página 101

Note:

- Consigli per il fissaggio: vite M4
- Per le staffe di montaggio rack, fare riferimento a pagina 103
- Per i portacavi, fare riferimento a pagina 101