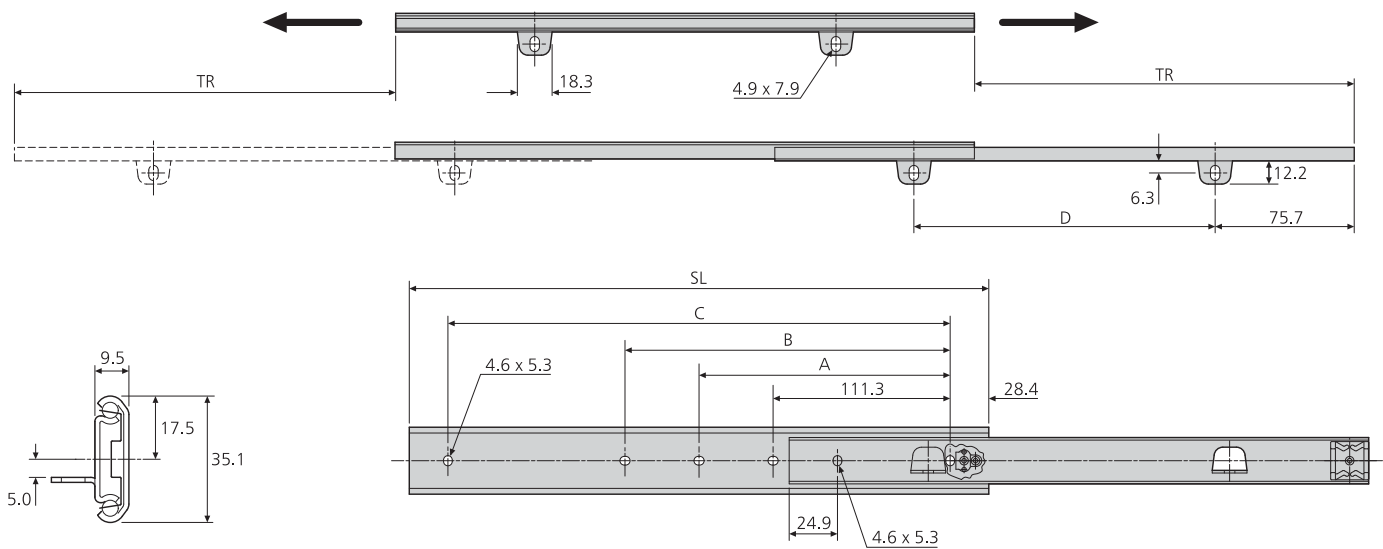


- Two way travel
- Load rating up to 35kg
- 75% extension
- 9.5mm slide thickness
- Hold-in (at centre)
- Built-in mounting tabs
- Fixing hardware included

50,000

- Recorrido bilateral
- Capacidad de carga hasta 35kg
- 75% extensión
- Espesor de la guía de 9,5mm
- Dispositivo de sujeción en posición cerrada (en el centro)
- Pestañas integradas
- Kit de fijación incluida

- Corsa bidirezionale
- Portata fino a 35kg
- Estrazione 75%
- Spessore guida 9,5mm
- Trattenimento in posizione centrale
- Piastrine di montaggio incorporate
- Elementi di fissaggio inclusi



DZ2002	mm						kg	
	SL	TR	A	B	C	D	W	L
DZ2002-0012-2	305	221.5	-	136.7	247.7	153.4	0.67	35
DZ2002-0014-2	356	272.3	-	187.5	298.5	204.2	0.76	35
DZ2002-0016-2	406	297.7	-	238.3	349.3	255.0	0.87	35
DZ2002-0018-2	457	323.1	200.2	289.1	400.1	305.8	0.97	35
DZ2002-0020-2	508	373.9	225.6	339.9	450.9	356.6	1.06	32
DZ2002-0022-2	558	399.3	251.0	390.7	501.7	407.4	1.16	31
DZ2002-0024-2	610	424.7	276.4	441.5	552.5	458.2	1.27	29
DZ2002-0026-2	660	475.5	301.8	492.3	603.3	509.0	1.36	27
DZ2002-0028-2	711	500.9	327.2	543.1	654.1	559.8	1.47	24

Notes:

- Fixing recommendation: M4 screw

Notas:

- Recomendaciones de montaje: tornillo M4

Note:

- Consigli per il fissaggio: vite M4