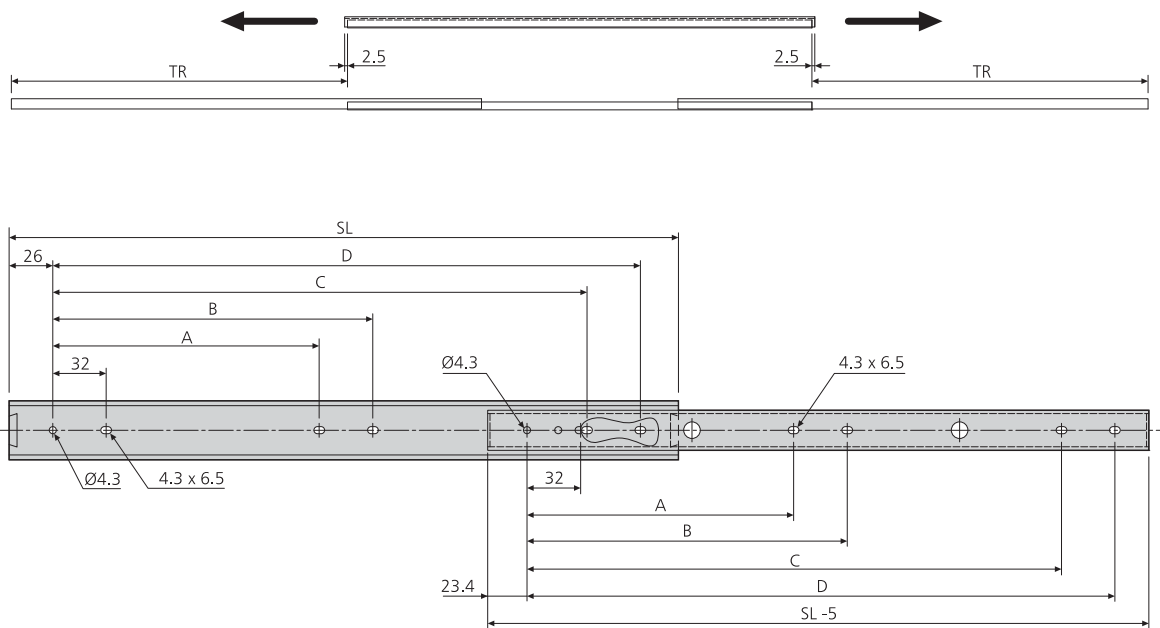


- Two-way travel
- Load rating up to 50kg
- 75% extension
- Hold-out on both sides
- 9.5mm slide thickness



- Recorrido bilateral
- Capacidad de carga hasta 50kg
- 75% extensión
- Espesor de la guía de 9,5mm
- Dispositivo de sujeción en posición abierta en ambos

- Corsa bidirezionale (due vie)
- Portata fino a 50kg
- Estrazione 75%
- Spessore guida 9,5mm
- Dispositivo di trattenimento da entrambe le parti



2026	mm						kg	
	SL	TR	A	B	C	D	W	L
DZ2026-0030	300	211.3	128	160	224	256	0.6	50
DZ2026-0035	350	248.6	160	192	256	288	0.7	50
DZ2026-0040	400	285.9	192	224	320	352	0.7	45
DZ2026-0045	450	323.2	224	256	352	384	0.8	40
DZ2026-0050	500	360.5	256	288	416	448	0.9	40
DZ2026-0055	550	397.8	256	288	480	512	1.0	35
DZ2026-0060	600	435.1	288	320	512	544	1.1	35
DZ2026-0065	650	472.4	288	320	576	608	1.2	30
DZ2026-0070	700	509.7	320	352	608	640	1.3	30

Notes:

- Fixing recommendation: M4 screw

Notas:

- Recomendaciones de montaje: tornillo M4

Note:

- Consigli per il fissaggio: vite M4