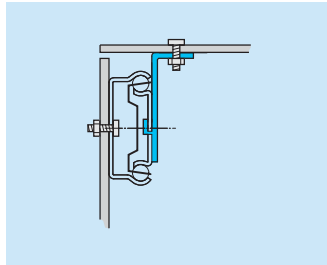
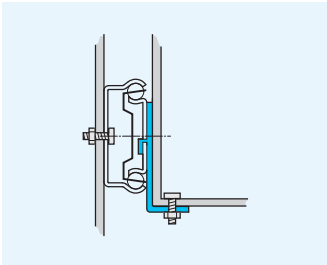
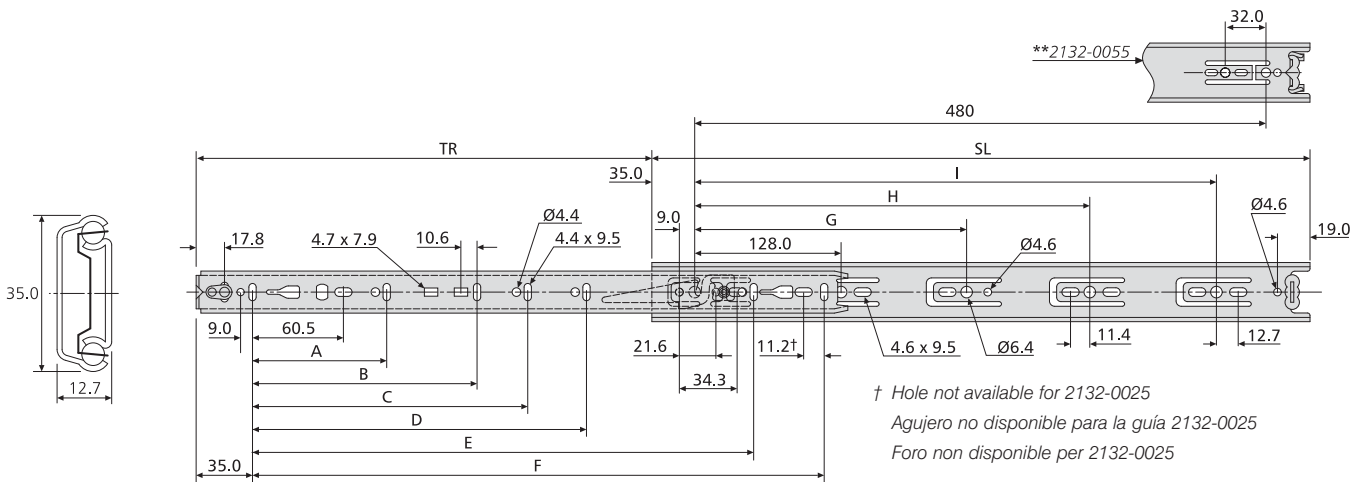


- Load rating up to 50kg
- 75% extension
- 12.7mm slide thickness (14mm with mounting bracket)
- Optional clip-on bracket for bottom & platform mounting
- Front disconnect
- Hold-in
- Cam drawer adjust (3.2mm)



- Capacidad de carga hasta 50kg
- 75% extensión
- Espesor de la guía de 12,7mm (14mm con escuadra de montaje)
- Escuadra opcional para montaje en la base del cajón o en plataforma
- Dispositivo de desconexión frontal
- Dispositivo de sujeción en posición cerrada
- Ajuste de cajón por leva (3.2mm)

- Portata fino a 50kg
- Estrazione 75%
- Spessore guida 12,7mm (14mm con staffa di montaggio)
- Staffa opzionale a clip per montaggio sul fondo o su piattaforma
- Sgancio frontale
- Trattenimento in posizione di chiusura
- Regolazione cassetto tramite camma (3.2mm)



2132	mm											kg	
	SL	TR	A	B	C	D	E	F	G	H	I	W	L
*2132-0025	250	163	96	-	-	-	-	192	-	-	-	0.49	50
*2132-0030	300	205	96	-	-	-	-	242	224	-	-	0.56	50
*2132-0035	350	260	128	-	-	-	-	292	224	-	-	0.69	50
*2132-0040	400	281	128	-	-	-	-	342	224	-	320	0.77	45
*2132-0045	450	331	128	224	-	-	-	392	224	-	352	0.84	45
*2132-0050	500	376	128	224	-	-	-	442	224	-	416	0.94	45
*2132-0055	550	415	128	224	320	-	-	492	224	352	**	1.05	40
*2132-0060	600	451	128	224	320	-	-	542	224	352	480	1.13	40
*2132-0065	650	488	128	224	320	416	544	592	224	352	544	1.25	35
*2132-0070	700	526	128	224	288	416	-	642	224	352	544	1.37	35

* Prefix DZ for bright zinc plate, DB for black zinc plate
 * Prefijo DZ para cinc brillante, DB para negro
 * Prefisso DZ per passivazione brillante, DB per passivazione nera

Notes:

- Fixing recommendation: M4 screw
- For brackets refer to page 59

Notas:

- Recomendaciones de montaje: tornillo M4
- Para escuadras, consúltese la página 59

Note:

- Consigli per il fissaggio: vite M4
- Per le staffe fare riferimento alla pagina 59