

2632

- Load rating up to 35kg
- 100% extension
- 12.7mm slide thickness
- Low profile
- Hold-in
- Mounting rail
- Fixing hardware included

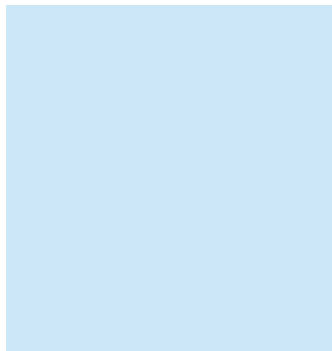
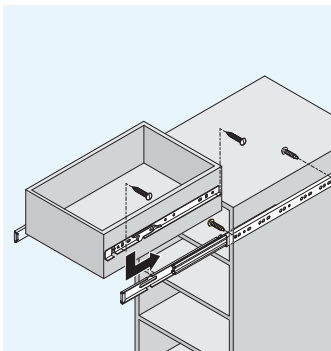
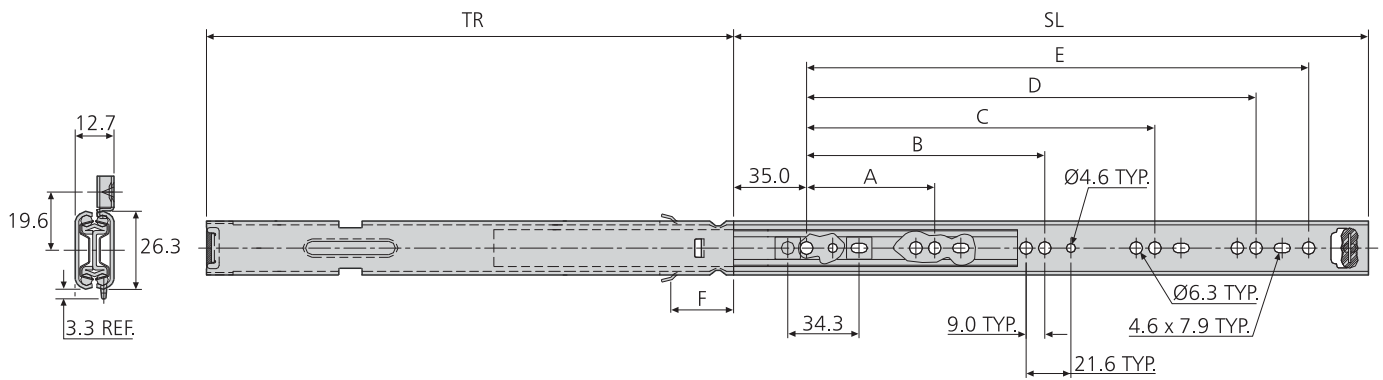
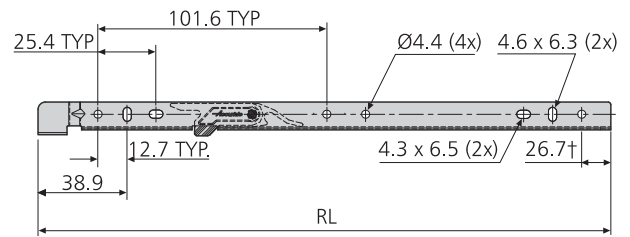
80,000

- Capacidad de carga hasta 35kg
- 100% extensión
- Espesor de la guía de 12,7mm
- Perfil bajo
- Dispositivo de sujeción en posición cerrada
- Rail de montaje
- Kit de fijación incluido

- Portata fino a 35kg
- Estrazione 100%
- Spessore guida 12,7mm
- Profilo basso
- Trattenimento in posizione di chiusura
- Montaggio con binario
- Elementi di fissaggio inclusi



† 2632-0020 - 0025 = 12.7mm



2632	mm								
	SL	TR	RL	A	B	C	D	E	F
DZ2632-0020-2	203	203	165.1	128	-	-	-	-	37.6
DZ2632-0025-2	254	254	165.1	128	-	-	-	-	88.4
DZ2632-0030-2	305	305	273.8	128	224	-	-	-	35.1
DZ2632-0035-2	356	356	273.8	128	224	-	-	-	85.9
DZ2632-0040-2	407	407	337.8	128	224	320	-	-	72.6
DZ2632-0045-2	457	457	337.8	128	224	352	-	-	123.4
DZ2632-0050-2	508	508	433.8	128	224	416	-	-	78.2
DZ2632-0055-2	559	559	433.8	128	224	352	448.1	480.1	129.0

Notes:

- The mounting rail is screw fixed to the drawer. The mounting rail then sits on the drawer member of the slide and the latch engages the slide as the drawer is dropped on

Notas:

- El rail de montaje se atornilla al cajón y se apoya en el cuerpo de la guía. Las dos partes se acoplan cuando se coloca el cajón mediante el pestillo.

Note:

- Il binario di montaggio è fissato al cassetto mediante viti. Esso appoggia quindi sul profilo interno della guida e si aggancia ad essa mediante clip plastica nel momento in cui il cassetto viene abbassato e spinto all'aggancio.