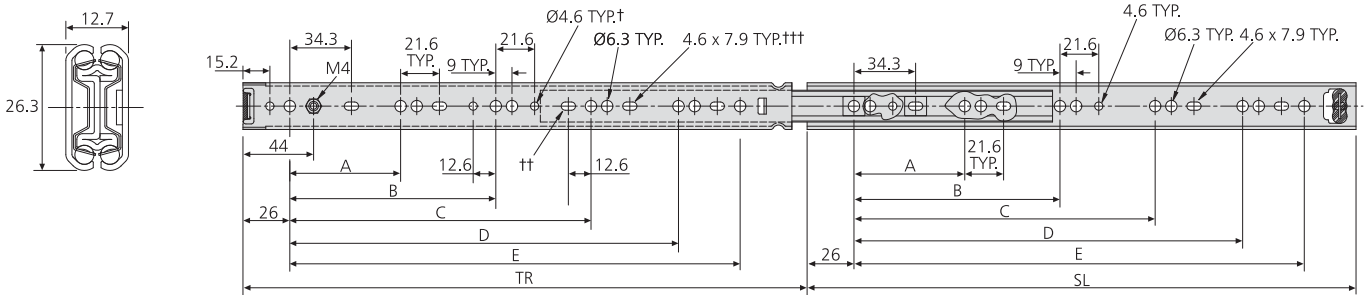


- Load rating up to 45kg
- 100% extension
- 12.7mm slide thickness
- Low profile - only 26.3mm high
- Groove or side mounting option
- Hold-in



- Capacidad de carga hasta 45kg
- 100% extensión
- Espesor de la guía de 12,7mm
- Perfil bajo - sólo 26,3mm de altura
- Opción de montaje en ranura o lateral
- Dispositivo de sujeción en posición cerrada

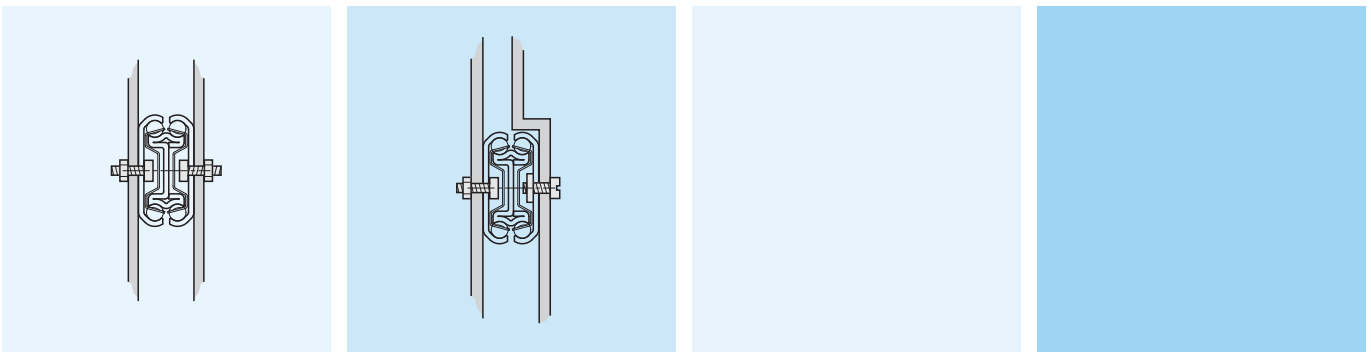
- Portata fino a 45kg
- Estrazione 100%
- Spessore guida 12,7mm
- Profilo basso - solo 26,3mm di altezza
- Opzione montaggio laterale o con scanalatura
- Trattenimento in posizione di chiusura



† Hole not available for 2642-0030
 Agujero no disponible para la guía 2642-0030
 Foro non disponibile per 2642-0030

†† 2642-0040

††† Hole not available for 2642-0040
 Agujero no disponible para la guía 2642-0040
 Foro non disponibile per 2642-0040



2642	mm							kg	
	SL	TR	A	B	C	D	E	W	L
DZ2642-0020	200	209	128	-	-	-	-	0.46	16
DZ2642-0025	250	259	128	-	-	-	-	0.61	25
DZ2642-0030	300	308	128	224	-	-	-	0.73	32
DZ2642-0035	350	357	128	224	-	-	-	0.85	35
DZ2642-0040	400	406	128	224	320	-	-	0.97	45
DZ2642-0045	450	456	128	224	352	-	-	1.09	45
DZ2642-0050	500	505	128	224	352	416	-	1.21	35
DZ2642-0055	550	554	128	224	352	448	489	1.34	30

Notes:

- Fixing recommendation: M4 screw/6mm Euro screw. Max. head. ht. 2mm/Ø7.8mm
- Horizontal mounting not recommended

Notas:

- Recomendaciones de montaje: tornillo M4/tornillo Euro de 6mm. Altura máxima de la cabeza 2mm/Ø7.8mm
- Montaje horizontal no recomendado

Note:

- Consigli per il fissaggio: vite M4/vite Euro da 6mm. Altezza max. testa della vite 2mm/Ø7.8mm
- Non si consiglia il montaggio orizzontale