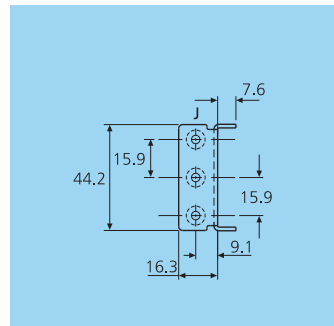
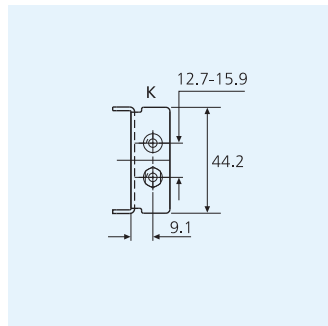
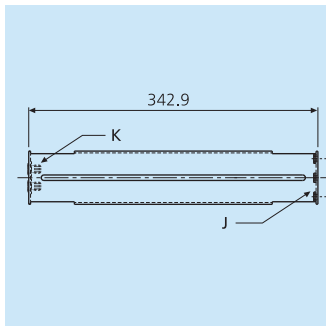
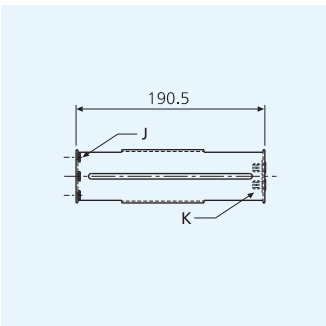
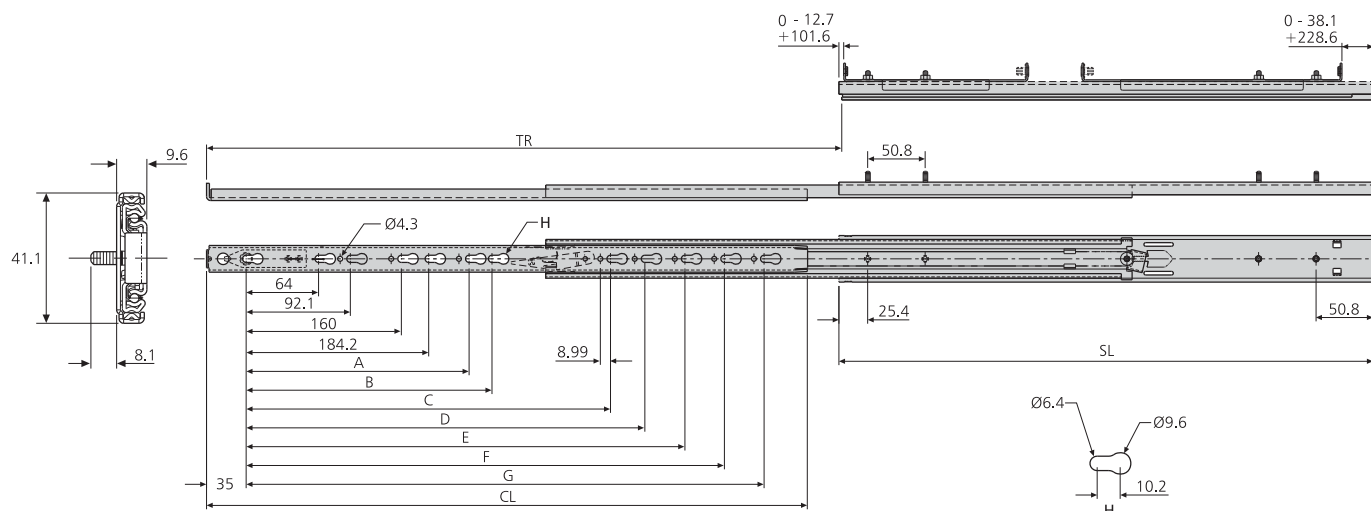


- White box slide (unbranded servers)
- For 1U to 4U chassis
- Load rating up to 55kg
- 100%+ extension
- 9.6mm slide thickness
- Lock-out
- Front disconnect
- Enclosure mounting brackets included
- Fixing hardware included



- Guías para racks de marcas blancas
- Para bastidores de 1U a 4U
- Capacidad de carga hasta 55kg
- 100%+ extensión
- Espesor de la guía de 9.6mm
- Dispositivo de bloqueo en posición abierta
- Dispositivo de desconexión frontal
- Escuadras de montaje en armarios incluidas
- Accesorios de montaje incluidos

- Guida white box per server non di marca
- Per telai 1U e 4U
- Portata fino a 55kg
- Estrazione 100%+
- Spessore guida 9,6mm
- Blocco in posizione di apertura
- Sgancio frontale
- Staffe per il montaggio in vani comprese
- Elementi di fissaggio inclusi



2907WB	mm									
	SL	CL	TR	A	B	C	D	E	F	G
DZ2907-0022WB-2	584	558	610	-	-	368.3	416	460.4	-	-
DZ2907-0024WB-2	635	608	660	-	-	368.3	416	460.4	512	-
DZ2907-0026WB-2	686	659	711	256	276.2	-	416	460.4	512	552.5

## Notes:

- Load rating is based on a 406mm wide chassis cycled 2,000 times
- Each part number includes:  
1 pair of slides, 2 x front brackets, 2 x rear brackets, 8 x thumb screws, 8 x keep nuts
- Fixing recommendation: M4 button head
- For a front flush fascia use a No. 8-32 with Fillister head and cage nut.
- For cable carriers refer to page 101.  
Suitability dependent on server depth.

## Notas:

- La capacidad de carga está basada en un chasis de 406 mm de anchura con un ciclo de 2,000 movimientos
- Cada referencia de pieza incluye:  
1 par de guías, 2 escuadras delanteras, 2 escuadras traseras, 8 tornillos de mariposa y 8 tuercas prisioneras.
- Recomendación de montaje: tornillo M4 de cabeza redonda
- Para una tabica delantera enrasada use un tornillo No. 8-32 con cabeza cilíndrica ranurada y tuerca de jaula
- Para portadores de cables, consúltese la página 101. Los portadores más idóneos son dependientes de la profundidad de los servidores.

## Note:

- La portata è basata su un telaio di 406mm di larghezza sottoposto a 2,000 cicli
- Ogni numero parte comprende:  
1 coppia di guide, 2 x staffe anteriori, 2 x staffe posteriori, 8 x viti ad alette, 8 x dadi di ritegno
- Consigli per il fissaggio: viti M4 a testa bombata
- Per la fascia frontale a filo utilizzare da 8 a 32 viti con testa cilindrica e dado in gabbia
- Per i portacavi, fare riferimento a pagina 101.  
Adattabilità in funzione della profondità del server