

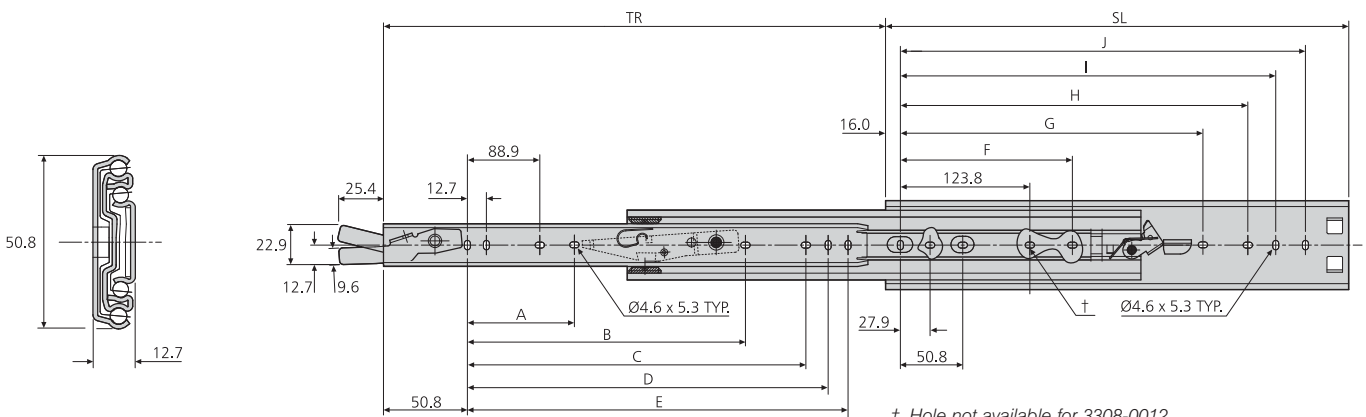
3308

- Load rating up to 68kg
- 100%+ extension
- 12.7mm slide thickness
- Lock-in
- Lock-out
- Front disconnect
- Fixing hardware included
- Optional enclosure mounting brackets



- Capacidad de carga hasta 68kg
- 100% +extensión
- Espesor de la guía de 12.7mm
- Dispositivo de bloqueo en posición cerrada
- Dispositivo de bloqueo en posición abierta
- Dispositivo de desconexión frontal
- Accesorios de montaje incluidos
- Escuadras de montaje en armarios opcionales

- Portata fino a 68kg
- Estrazione 100%+
- Spessore guida 12,7mm
- Blocco in posizione di chiusura
- Blocco in posizione di apertura
- Sgancio frontale
- Elementi di fissaggio inclusi
- Staffe opzionali di montaggio per armadi rack



† Hole not available for 3308-0012
 Agujero no disponible para la guía 3308-0012
 Foro non disponibile per 3308-0012

3308													kg	
	SL	TR	A	B	C	D	E	F	G	H	I	J	W	L
DZ3308-0012-2	305	330	-	-	220.1	212.8	225.5	-	-	209.5	234.9	260.3	1.25	68
DZ3308-0014-2	356	381	-	-	250.9	263.6	276.3	-	-	260.3	285.7	311.1	1.41	67
DZ3308-0016-2	406	432	-	-	301.7	314.4	327.1	-	-	311.1	336.5	361.9	1.59	67
DZ3308-0018-2	457	483	143.0	279.4	352.5	365.2	377.9	177.8	314.4	361.9	387.3	412.7	1.82	66
DZ3308-0020-2	508	533	168.4	330.2	403.3	416.0	428.7	203.2	365.2	412.7	438.1	463.5	2.00	66
DZ3308-0022-2	559	584	193.8	381.0	454.1	466.8	479.5	228.6	416.0	463.5	488.9	514.3	2.23	64
DZ3308-0024-2	610	635	219.2	431.8	504.9	517.6	530.3	254.0	466.8	514.3	539.7	565.1	2.41	61
DZ3308-0026-2	660	686	244.6	482.6	555.7	568.4	581.1	279.4	517.6	565.1	590.5	615.9	2.78	58
DZ3308-0028-2	711	737	270.0	533.4	606.5	619.2	631.9	304.8	568.4	615.9	641.3	666.7	2.96	55

Notes:

- Handed slide assembly
- Fixing hardware included or M4 Fixing screws are recommended
- For enclosure mounting brackets refer to page 103
- For cable carriers refer to page 101

Notas:

- Las guías no se pueden intercambiar
- Accesorios de montaje incluidos o recomendación de montaje: tornillo M4
- Para escuadras de montaje en armarios, consúltese la página 103
- Para portadores de cables, consúltese la página 101

Note:

- Assemblaggio guida non intercambiabile
- Consigli per il fissaggio: vite M4
- Per le staffe di montaggio in Armadi rack fare riferimento a pagina 103
- Per i portacavi, fare riferimento a pagina 101