

3732

- Load rating up to 40kg
- 100% extension
- 12.7mm slide thickness (14mm with mounting bracket)
- Optional clip-on bracket for bottom and platform mounting
- Unhanded push-latch disconnect
- Hold-in

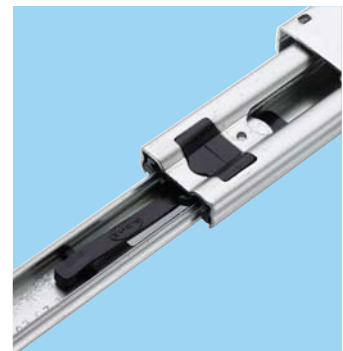
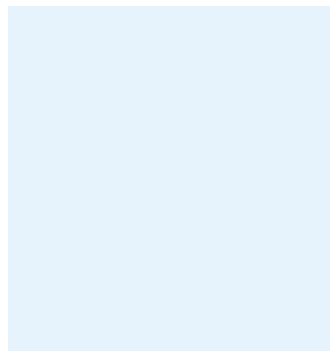
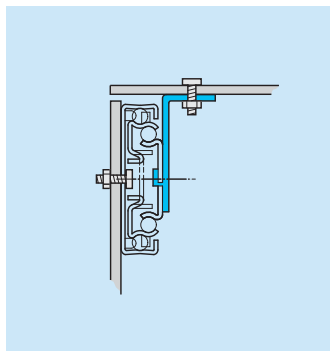
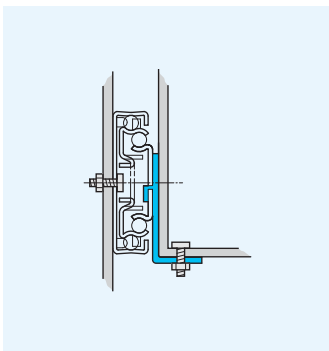
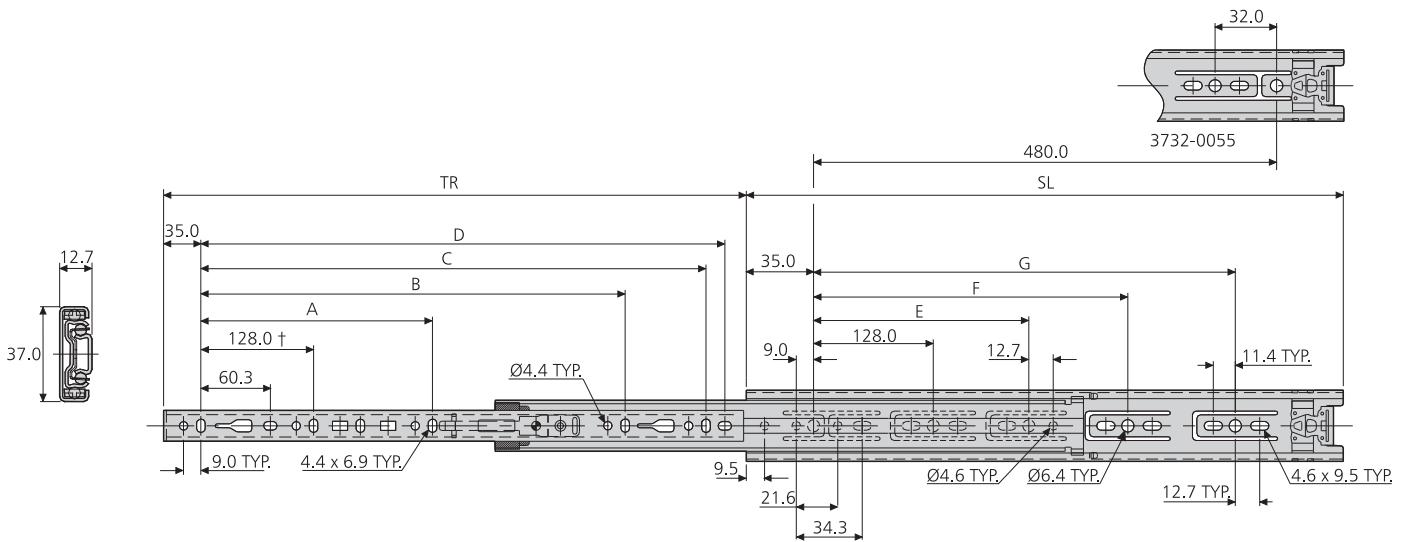
80,000

- Capacidad de carga hasta 40kg
- 100% extensión
- Espesor de la guía de 12,7mm (14mm con escuadra de montaje)
- Escuadra opcional para montaje en la base del cajón o en plataforma
- Mecanismos de desconexión sin manos
- Dispositivo de sujeción en posición cerrada

- Portata fino a 40kg
- Estrazione 100%
- Spessore guida 12,7mm (14mm con staffa di montaggio)
- Staffa opzionale a clip per montaggio sul fondo o su piattaforma
- Sgancio -aggancio universale
- Trattenimento in posizione di chiusura



† 3732-0030 = 96mm



3732	mm								
	SL	TR	A	B	C	D	E	F	G
DZ3732-0030	300	292	-	-	-	230.8	224	-	-
DZ3732-0035	350	356	-	-	-	280.8	224	-	-
DZ3732-0040	400	406	-	-	-	330.8	224	-	320
DZ3732-0045	450	457	-	320	-	380.8	224	-	352
DZ3732-0050	500	508	-	320	-	430.8	224	-	416
DZ3732-0055	550	559	-	320	416	480.8	224	352	-
DZ3732-0060	600	610	224	416	-	530.8	224	352	480
DZ3732-0065	650	660	224	416	544	580.8	224	352	544

Notes:

- Fixing recommendations: M4 screw
- For brackets refer to page 59
- Horizontal mounting not recommended

Notas:

- Recomendaciones de montaje: tornillo M4
- Para escuadras, consúltese la página 59
- Montaje horizontal no recomendado

Note:

- Consigli per il fissaggio: vite M4
- Per le staffe fare riferimento alla pagina 59
- Non si consiglia il montaggio orizzontale