

# DA4120

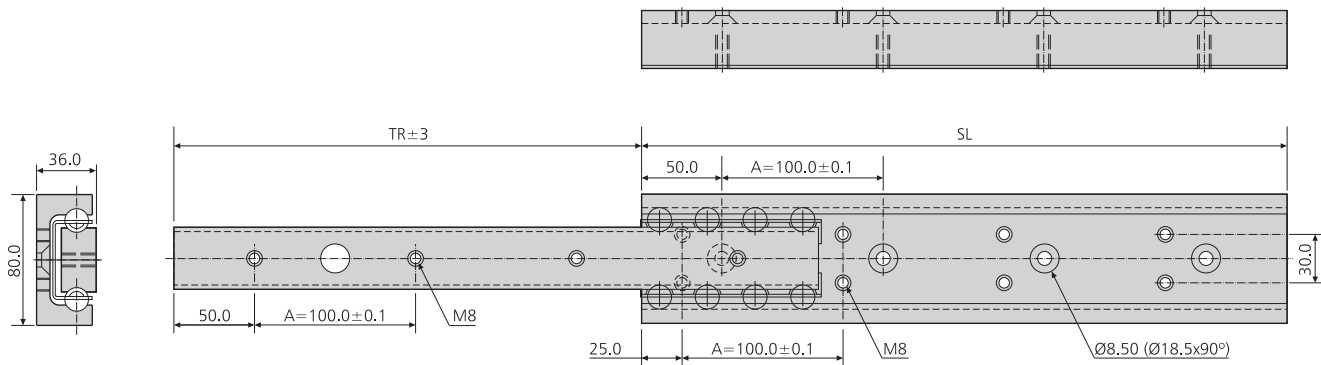
- Aluminium
- Load rating up to 438kg
- 75% extension
- Stainless steel ball retainer and ball bearings
- Corrosion resistant
- Slides sold singly

10,000

- Aluminio
- Capacidad de carga hasta 438kg
- 75% extensión
- Retenedor de bolas y cojinetes de bolas de acero inoxidable
- Resistente a la corrosión
- Las guías se venden por unidades

- Alluminio
- Portata fino a 438kg
- Estrazione 75%
- Sfere e gabbie portasfera in acciaio inossidabile
- Resistente alla corrosione
- Guide vendute singolarmente

Aluminium  
Aluminio  
Alluminio



Tolerances are not accumulative  
Las tolerancias no son cumulativas  
Le tolleranze non sono cumulative

DA4120	mm			kg		
	SL	TR±3	A	W*	†L*	††L*
DA4120-0040	400	290	3 x	4.7	370	185
DA4120-0050	500	360	4 x	5.9	390	195
DA4120-0060	600	430	5 x	7.1	400	200
DA4120-0070	700	501	6 x	8.3	410	205
DA4120-0080	800	572	7 x	9.5	420	210
DA4120-0090	900	642	8 x	10.7	425	212
DA4120-0100	1000	713	9 x	11.9	430	215
DA4120-0110	1100	783	10 x	13.1	434	217
DA4120-0120	1200	853	11 x	14.3	438	219

\* Weight and load rating per pair of slides

\* Peso y carga por un par de guías

\* Peso e portata per coppia di guide

† Vertical mount

Montaje vertical

Montaggio verticale

†† Horizontal mount

Montaje horizontal

Montaggio orizzontale

**Notes:**

- The load rating is based on slides mounted 600mm apart. These slides are suitable for wider applications - please consult with Accuride
- Fixing recommendation: M8 screw. All fixing positions must be used to achieve maximum load rating
- End stops have been tested to 10 cycles with 400kg at 0.8m/s. We recommend that additional external stopping arrangements are used
- Material specification: Aluminium slide - AW6082 (3.32315/AlMgSi 1), stainless steel ball bearings and retainer -1.4301

*This slide has been designed for very heavy duty applications. If you would like to confirm that this is the correct slide for your application please consult Accuride's technical department.*

**Notas:**

- Las características de cargas son calculadas para un montaje de 600 mm de ancho. Para montajes mas anchos, por favor consulten con Accuride
- Recomendaciones de montaje: tornillo M8. Se deberían utilizar todas las posiciones de montaje para conseguir la capacidad de carga máxima
- Los topes de las guías han sido probados durante 10 ciclos con 400 kg y 0.8 m/s. Recomendamos usar topes externos adicionales.
- Calidad de material : Guía de aluminio - AW6082 (3.32315/AlMgSi 1), porta bolas y bolas de Acero Inoxidable -1.4301

*Esa guía ha sido diseñada para aplicaciones muy pesadas. Si quieren confirmar que esa guía es el producto adecuado para su aplicación, póngase en contacto con el departamento técnico de Accuride.*

**Note:**

- La portata é basata su una coppia di guide posta a 600 mm di distanza. Per distanze superiori si prega di consultare Accuride
- Consigli per il fissaggio: vite M8. Per ottenere la portata massima si devono usare tutte le posizioni di fissaggio
- Il fine corsa é stato testato a 10 cicli con carico di 400 kg a 0,8 m/s. Raccomandiamo l'utilizzo esterno di fine corsa addizionali
- Specifica materiali: guida in alluminio AW6082(3.32315/AlMgSi 1), sfere e gabbia reggisfera in acciaio inox 1.4301

*Questa guida é stata disegnata per carichi estremamente pesanti. Nel dubbio vi preghiamo di consultare l'assistenza tecnica Accuride.*