

- Corrosion resistant for harsh environments
- Load rating up to 50kg
- 100% extension
- 12.7mm slide thickness
- 8 times more protection than regular zinc finish
- Stainless steel ball retainer, ball bearings and rivets
- Hold-in
- Front disconnect
- Cam drawer adjust (3.2mm)

10,000

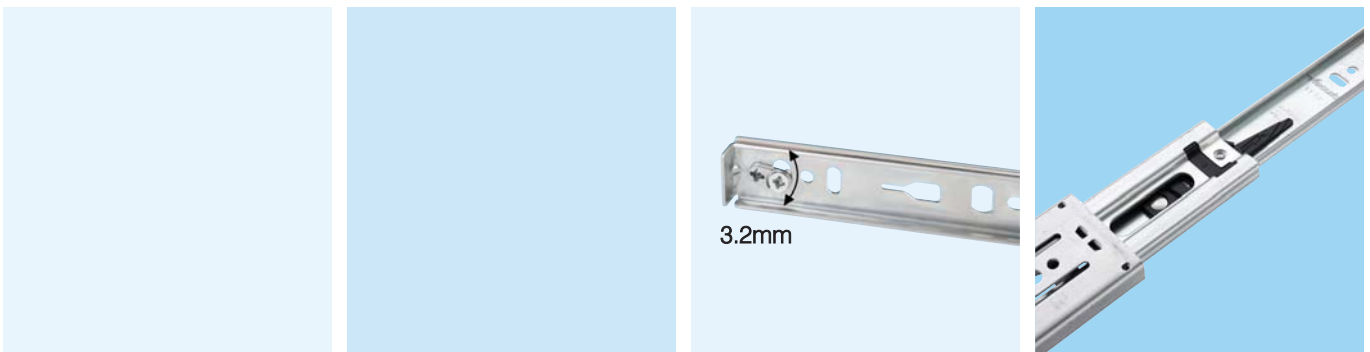
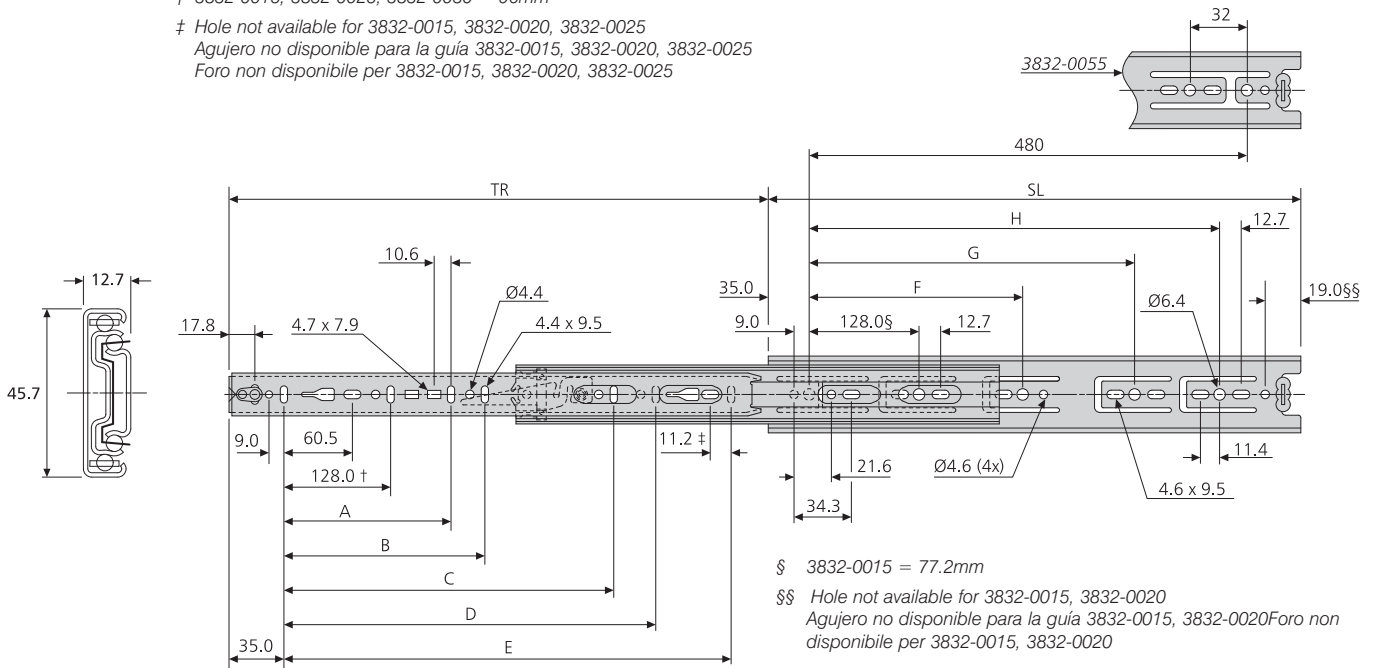
- Resistente a la corrosión para entornos agresivos
- Capacidad de carga hasta 50kg
- 100% extensión
- Espesor de la guía de 12,7mm
- Proporciona una protección 8 veces mayor que el acabado zincado estandar
- Retenedor de bolas, cojinetes de bolas y remaches de acero inoxidable
- Dispositivo de sujeción en posición cerrada
- Dispositivo de desconexión frontal
- Ajuste de cajón por leva (3,2mm)

- Resistente alla corrosione per ambienti rigorosi
- Portata fino a 50kg
- Estrazione 100%
- Spessore guida 12,7mm
- Protezione 8 volte superiore alla normale finitura zincata
- Rivetti, sfere e gabbie portasfera in acciaio inossidabile
- Trattenimento in posizione di chiusura
- Sgancio frontale
- Regolazione cassetto tramite camma (3,2mm)



† 3832-0015, 3832-0025, 3832-0030 = 96mm

‡ Hole not available for 3832-0015, 3832-0020, 3832-0025
 Agujero no disponible para la guía 3832-0015, 3832-0020, 3832-0025
 Foro non disponibile per 3832-0015, 3832-0020, 3832-0025



DH3832

| DH3832 | mm | | | | | | | | | | kg | |
|-------------|-----|-----|-----|-----|-----|-----|-----|-----|-----|-----|------|----|
| | SL | TR | A | B | C | D | E | F | G | H | W | L |
| DH3832-0015 | 148 | 140 | - | - | - | - | - | - | - | - | 0.44 | 50 |
| DH3832-0020 | 199 | 203 | - | - | - | - | 141 | - | - | - | 0.62 | 50 |
| DH3832-0025 | 250 | 243 | - | - | - | - | 192 | - | - | - | 0.79 | 50 |
| DH3832-0030 | 300 | 305 | - | - | - | - | 242 | 224 | - | - | 0.95 | 50 |
| DH3832-0035 | 350 | 356 | - | - | - | - | 292 | 224 | - | - | 1.1 | 50 |
| DH3832-0040 | 400 | 406 | - | - | - | - | 342 | 224 | 320 | - | 1.27 | 50 |
| DH3832-0045 | 450 | 457 | - | - | 320 | - | 392 | 224 | 352 | - | 1.42 | 50 |
| DH3832-0050 | 500 | 508 | - | - | 320 | - | 442 | 224 | 416 | - | 1.58 | 50 |
| DH3832-0055 | 550 | 559 | - | - | 320 | 416 | 492 | 224 | 352 | 448 | 1.75 | 50 |
| DH3832-0060 | 600 | 610 | 224 | - | 416 | - | 542 | 224 | 352 | 480 | 1.91 | 50 |
| DH3832-0065 | 650 | 660 | 224 | - | 416 | 544 | 592 | 224 | 352 | 544 | 2.06 | 50 |
| DH3832-0070 | 700 | 711 | 224 | 288 | 416 | 544 | 642 | 224 | 352 | 544 | 2.22 | 50 |

Notes:

- Fixing recommendation: M4 screw
- Horizontal mounting not recommended

Notas:

- Recomendaciones de montaje: tornillo M4
- Montaje horizontal no recomendado

Note:

- Consigli per il fissaggio: vite M4
- Non si consiglia il montaggio orizzontale